

## ТРЕБОВАНИЯ К ОФОРМЛЕНИЮ СТАТЬИ

К публикации принимаются статьи объемом от 3 до 5 страниц формата А4 (210×297 мм), включая таблицы и рисунки, библиографический список (не более 10 источников).

Текст должен быть представлен в формате .doc или .docx на русском. Поля страниц – 2 см со всех сторон. Шрифт Times New Roman, основной размер шрифта – 14 pt, в таблицах – 12 pt. Междустрочный интервал 1, абзацный отступ одинаковый – 1,25 см, перенос слов – автоматический.

Рекомендуется придерживаться следующей структуры статьи: введение, методы исследования, результаты исследования и их обсуждение, выводы.

Структура текста

1. УДК (слева, без абзацного отступа);
2. Название статьи (по центру без абзацного отступа прописными буквами, полужирный шрифт);
3. Пропущенная строка;
4. ФИО студента полностью (полужирный шрифт), уровень обучения, институт/факультет, организация, адрес электронной почты (курсив, без отступа). Если авторов несколько, то ФИО нового автора пишется с новой строки.
5. Пропущенная строка;
6. ФИО научного руководителя полностью (полужирный шрифт), ученая степень и (или) ученое звание, должность, организация, адрес электронной почты (курсив, без отступа);
7. Пропущенная строка;
8. Аннотация на статью (не более 10 строк) (курсив, с отступом);
9. Пропущенная строка;
10. Ключевые слова (5–10 слов) (курсив, с отступом);
11. Пропущенная строка;
12. Пункты 2-10 на английском языке;
13. Пропущенная строка;
14. Основной текст;
15. Пропущенная строка;
16. Библиографический список

Таблицы и рисунки нумеруются. В тексте должны присутствовать ссылки на них. При оформлении таблицы в правом верхнем углу пишут слово Таблица 1, затем идет тематический заголовок к таблице (по центру, без абзацного отступа, полужирный шрифт).

Рисунки и графики в формате JPG, использование блок-схем только в формате JPG. Название иллюстрации (Рисунок 1) помещают под ней. Подрисуночные подписи выравниваются по центру без абзацного отступа.

Библиографический список оформляется по ГОСТ Р 7.0.5-2008 «Библиографическая ссылка» в алфавитном порядке. По тексту статьи должны быть ссылки на используемую литературу (в квадратных скобках).

За содержание статьи (точность приводимых в рукописи цитат, фактов, статистических данных) ответственность несёт автор.

Все статьи проходят проверку в системе Антиплагиат. Оригинальность статьи должна быть не менее 70 %.

Оргкомитет вправе отклонить от публикации в сборнике статьи, полученные позднее 15 мая 2025 года, либо статьи, представленные с нарушением предъявленных требований.

**ЭКСПЕРИМЕНТАЛЬНЫЕ ИССЛЕДОВАНИЯ  
ДОЗАТОРА-СМЕСИТЕЛЯ СЫПУЧИХ КОРМОВ**

*Петров Иван Иванович, студент 4 курса бакалавриата института экономики и управления АПК, ФГБОУ ВО РГАУ – МСХА имени К. А. Тимирязева, petrovii@rgau-msha.ru*

*Иванов Иван Иванович, к.т.н., доцент, доцент кафедры инженерных конструкций, ФГБОУ ВО РГАУ – МСХА имени К. А. Тимирязева, iivanov@rgau-msha.ru*

***Аннотация.** Разработан дозатор-смеситель сыпучих кормов, способный готовить кормосмеси как из целых зерен, так и из дробленых компонентов непосредственно в хозяйстве из собственных зерновых культур. По результатам экспериментальных исследований были определены оптимальные конструктивно-режимные параметры дозатора-смесителя сыпучих кормов.*

***Ключевые слова:** дозирование, смешивание, дозатор, производительность, однородность смеси.*

**EXPERIMENTAL STUDIES OF THE DISPENSER-MIXER OF LOOSE FEED**

*Petrov Ivan Ivanovich, 4th year undergraduate student of the Institute of Economics and Management of the Agro-Industrial Complex, Timiryazev Moscow Agricultural Academy, petrov@rgau-msha.ru*

*Ivanov Ivan Ivanovich, Ph.D in Technical Science, Associate Professor of the Department of Engineering Structures, Timiryazev Moscow Agricultural Academy, iivanov@rgau-msha.ru*

***Annotation.** A dispenser-mixer for bulk feed has been developed, capable of preparing feed mixtures both from whole grains and from crushed components directly on the farm from its own grain crops. According to the results of experimental studies, the optimal design parameters of the bulk feed mixer were determined.*

***Key words:** dosing, mixing, batcher, performance, mixture homogeneity.*

Нами изготовлен экспериментальный образец дозатора-смесителя сыпучих кормов (рисунок 1) [2]. Для оптимизации устройства необходимо провести экспериментальные исследования.

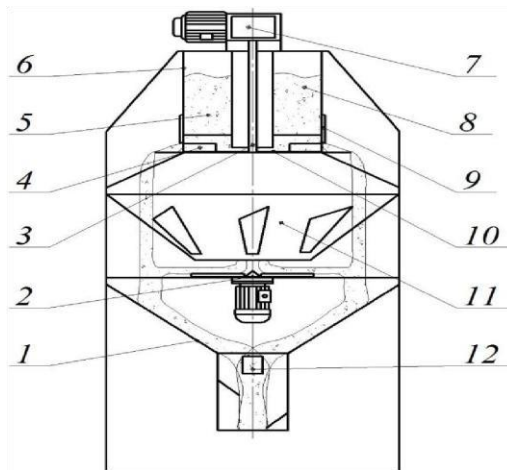


Рисунок 1 – Схема дозатора-смесителя сыпучих кормов: 1 – вторая воронка; 2 – разбрасыватель; 3 – приводной вал; 4 – скребок; 5 – подвижная перегородка; 6 – бункер; 7 – мотор-редуктор привода скребков; 8 – неподвижная перегородка; 9 – манжета; 10 – диск; 11 – первая воронка; 12 – пластины

Программа экспериментальных исследований предусматривала определение зависимости однородности смешивания от конструктивно-режимных параметров.

Были выбраны уровни варьирования факторов: производительность  $Q = 0,25, 1,25$  и  $2,25$  кг/с; доля контрольного компонента  $c = 0,1, 0,2$  и  $0,3$ .

Экспериментальные исследования проводили в соответствии с общепринятыми и частными методиками [1]. В качестве контрольного компонента использовали зерна ячменя, в качестве наполнителя – просо.

В качестве плана проведения эксперимента был выбран ортогональный центрально-композиционный план второго порядка (таблица 1).

Таблица 1

**Матрица планирования эксперимента**

№	Натуральные значения		Кодированные значения						Равно- мерность смешивания $v_{см}$
	Производительность $Q$ , кг/с	Доля контрольного компонента $c$	$x_0$	$x_1$	$x_2$	$x_1x_2$	$x_1' = x_1^2 - \alpha$	$x_2' = x_2^2 - \alpha$	
1	0,25	0,1	1	-1	-1	1	0,333	0,333	$v_{см1}$
2	2,25	0,1	1	1	-1	-1	0,333	0,333	$v_{см2}$
3	0,25	0,3	1	-1	1	-1	0,333	0,333	$v_{см3}$
4	2,25	0,3	1	1	1	1	0,333	0,333	$v_{см4}$
5	0,25	0,2	1	-1	0	0	0,333	-0,667	$v_{см5}$
6	2,25	0,2	1	1	0	0	0,333	-0,667	$v_{см6}$
7	1,25	0,1	1	0	-1	0	-0,667	0,333	$v_{см7}$

После обработки данных и раскодирования факторов получено выражение, описывающее зависимость однородности смешивания от производительности  $Q$  (кг/с) и доли контрольного компонента  $c$  [3]:

$$k_{см} = 0,8857 + 0,0771Q + 0,0948c - 0,0408Q^2 - 0,0824c^2, \quad (1)$$

где  $Q$  – производительность, кг/с;

$c$  – доля контрольного компонента.

По полученному уравнению была построена поверхность отклика зависимости однородности смешивания от производительности и доли контрольного компонента.

Однородность смеси повышается с увеличением производительности от 0,25 до 1 кг/с, дальнейшее увеличение последнего негативно влияет на однородность смеси. С увеличением доли контрольного компонента однородность смеси улучшается.

Для получения кормосмеси, соответствующей зоотехническим требованиям [4], рациональное значение производительности должно находиться в пределах 0,4...1,5 кг/с.

### **Библиографический список**

- 1.....
- 2.....
- 3.....

## **ПРИМЕРЫ БИБЛИОГРАФИЧЕСКОГО ОПИСАНИЯ ПО ГОСТУ Р 7.0.5-2008**

### **«Библиографическая ссылка. Общие требования и правила составления»**

#### **Книга одного автора**

Пакшина С. М. Передвижение солей в почве: монография. М: Наука, 1980. 120 с.

#### **Книга двух авторов**

Сидоркина А. Н., Сидоркин В. Г. Биохимические аспекты травматической болезни и ее осложнений. Изд. 2-е, перераб. и доп. Н. Новгород: ФГУ НИИТО, 2009. 148 с.

#### **Книга трех авторов**

Ториков В. Е., Мельникова О. В., Ториков В. В. Выращивание ярового ячменя на крупяные, пивоваренные и кормовые цели на юго-западе центрального региона России: монография. Брянск: Изд-во БГСХА, 2014. 90 с.

#### **Книга четырех и более авторов**

Заболевания у коров: диагностика / И. Ф. Ахтямов [и др.]. Казань, 2008. 455 с.

При необходимости, если автор, на которого ссылаются, стоит не первым, можно перечислить за косой чертой всех авторов:

Применение аппарата внешней фиксации при патологии позвоночника / В. И. Шевцов, В. В. Пивень, А. Т. Худяев, Ю. А. Муштаева. М.: Медицина, 2007. 112 с.

#### **Сборники**

Котиков М. В., Ториков В. Е., Мельникова О. В. Ранжирование современных сортов картофеля по их полевой устойчивости к фитофторозу // Агроэкологические аспекты устойчивого развития АПК: материалы

Международной научно-практической конференции студентов, аспирантов и молодых ученых (выпуск 1). Брянск, 2005. С. 97–102.

**Книга под заглавием (описание учебников, справочников, монографий,**

**сборников и т.п.)**

Эстетическая и реконструктивная хирургия нижних конечностей / под ред. А. А. Артемьева. М.: ГЭОТАР-Медиа, 2008. 248 с.

Атлас по медицинской микробиологии, вирусологии и иммунологии: учеб. пособие для студентов мед. вузов / под ред. А. С. Быкова, А. А. Воробьева, В. В. Зверева. 2-е изд., доп. и перераб. М.: Мед. информ. агентство, 2008. 272 с.

Правильное питание: справочник. М.: Эксмо, 2008. 704 с.

Кормопроизводство в России: всероссийский сб. науч. ст. Вып. 3-й. Казань-СПб., 2007. 268 с.

**Описание диссертаций, авторефераты диссертаций:**

Белозеров И. В. Религиозная политика Золотой Орды на Руси в XIII–XIV вв.: дис. ... канд. ист. наук: 07.00.02. М., 2002. 215 с.

Назаров И. Г. Развитие коммуникативной компетентности социальных педагогов села в процессе дополнительного профессионального образования: автореф. дис. ... канд. пед. наук: 13.00.08 – теория и методика профессионального образования. М., 2002. 24 с.

**Описание отдельного тома многотомного издания под общим заголовком**

Пальцев М. А., Аничков М. Н. Патологическая анатомия: в 2 т. М.: Медицина, 2001. Т. 2, ч. 1. 736 с.

**Описание отдельного тома многотомного издания под общим заглавием**

Внутренние болезни: учебник / под ред. Н. А. Мухина, В. С. Моисеева, А. И. Мартынова. Изд. 2-е, испр. и доп. М.: ГЭОТАР-Медиа, 2008. Т. 1. 368 с.

**Описание главы из книги, из сборника**

Макушин В. Д., Волокитина Е. А. Причины неудач и осложнений при выполнении опорных остеотомий с применением аппарата Илизарова // Лечение врожденного вывиха бедра у взрослых / под ред. В. И. Шевцова, В. Д. Макушина. Курган, 2004. Гл. 8. С. 372–402.

Белоус Н. М. Храня теплую память о прошлом // Великая Отечественная война 1941–1945 гг. в истории моей семьи: сб. ст. / под общ. ред. Р. В. Новожеева. Брянск: Изд-во БГАУ, 2015. С. 4–5.

**Описание статей из журналов Один автор:**

Просьянников Е. В. Устройство для отделения образцов почвы от растительных остатков // Почвоведение. 1979. № 11. С. 162–164.

**Два автора:**

Просьянников Е. В., Карпенчук Г. К. Активность ионов кальция в почвах Приднестровья Украины как показатель их хлорозоопасности для яблоневых садов // Почвоведение. 1982. № 9. С. 116–121.

**Три автора:**

Сазонова Н. В., Лунева С. Н., Стогов М. В. Динамика биохимических показателей сыворотки крови при амбулаторном лечении // Вестник травматологии и ортопедии им. Н. Н. Приорова. 2008. № 3. С. 52–56.

**Четыре и более авторов:**

Клинико-физиологические составляющие врожденной косолапости / Ю. И. Клычкова [и др.] // Травматология и ортопедия России. 2008. № 3. С. 35–38.

Оценка кровоснабжения методом ультразвуковой диагностики / В. А. Щуров, С. О. Мурадисинов, И. В. Щуров, С. П. Бойчук // Травматология и ортопедия России.

2008. № 3. С. 39–41.

**Описание нормативных документов Авторское свидетельство:**

Способ лечения ложных суставов: а. с. 835421 СССР. № 2764100/28-13 / Иванов И. И.; заявл. 07.05.79; опубл. 07.06.81, Бюл. 21. 2 с.

**Патент:**

Корректирующее устройство для позвоночного столба: пат. 2128021 Рос. Федерация. № 97101617/14 / Иванов И. И.; заявл. 31.01.97; опубл. 27.03.99, Бюл. № 9. 3 с.

**ГОСТ:**

ГОСТ Р 7.0.5-2008. Библиографическая ссылка. Общие требования и правила составления. М.: Стандартинформ, 2008. 38 с.

**Описание официальных документов Федеральный закон:**

О лицензировании отдельных видов деятельности: Федер. закон [принят Гос. Думой 13. 07.2001] // Собрание законодательств РФ. 2001. № 33(ч.1). Ст. 3430. С. 127

**Постановление:**

О программе государственных гарантий оказания гражданам Российской Федерации бесплатной медицинской помощи на 2009 год: постановление Правительства Рос. Федерации от 31.12.2008 № 10407ТГ // Заместитель гл. врача. 2009. № 2. С. 98–105.

**Приказ:**

О внесении изменений в Порядок выдачи медицинскими организациями листков нетрудоспособности, утвержденный приказом Министерства здравоохранения и социального развития Российской Федерации от 1 августа 2007 г. № 514: приказ М-ва здравоохранения и соц. развития Рос.

Федерации от 27.10.2008 № 593н // Заместитель гл. врача. 2009. № 2. С. 131

**Инструкция:**

Инструкция о санитарно-противоэпидемическом режиме больниц: утв. Минздравом СССР от 23.03.76 № 288 // Справочник старшей (главной) медицинской сестры. Изд. 6-е. Ростов н/Д.: Феникс, 2007. 378–387.

**Указ:**

Вопросы системы и структуры федеральных органов исполнительной власти (извлечения): указ Президента РФ от 12.05.2008 № 724 // Здравоохранение. 2008. № 7. С. 135–137. **Описание электронных ресурсов**

**Электронный ресурс локального доступа:**

Техника спинальной анестезии [Электронный ресурс] / под ред. Е. М. Шифмана. М.: ИнтелТек, 2005. 1 электрон. опт. диск (CD-ROM).

**Электронный ресурс удаленного доступа:**

Иванова А. Е. Проблемы смертности в регионах Центрального федерального округа // Социальные аспекты здоровья населения. 2008. № 2. URL: <http://vestnik.mednet.ru/content/view54/30/> (дата обращения: 15.08.2008).

О развитии малого и среднего предпринимательства в Российской Федерации: федер. закон от 24 июня 2007 г. № 209-ФЗ (с изм. и доп.). Доступ из справ.-правовой системы «Гарант». URL: <http://referat.niv.ru/view/referat-other/259/258992.htm>

Травин Андрей. Три поисковика Рунета, не считая Google [Электронный ресурс]. URL: <http://www.netoskop.ru/theme/2001/06/21/2662.html> (дата обращения: 21.08.2002).